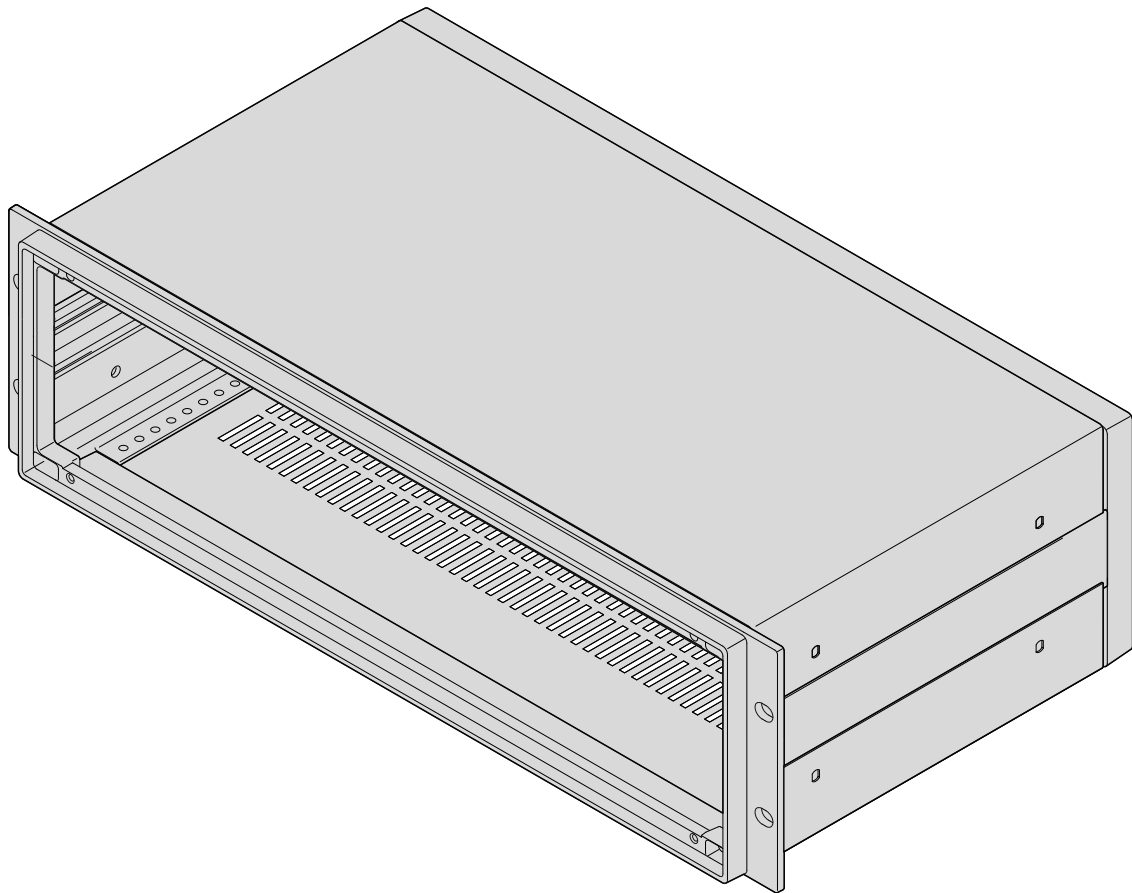


Benutzeranleitung
Zubehör
inpac
19"-Einschubgehäuse

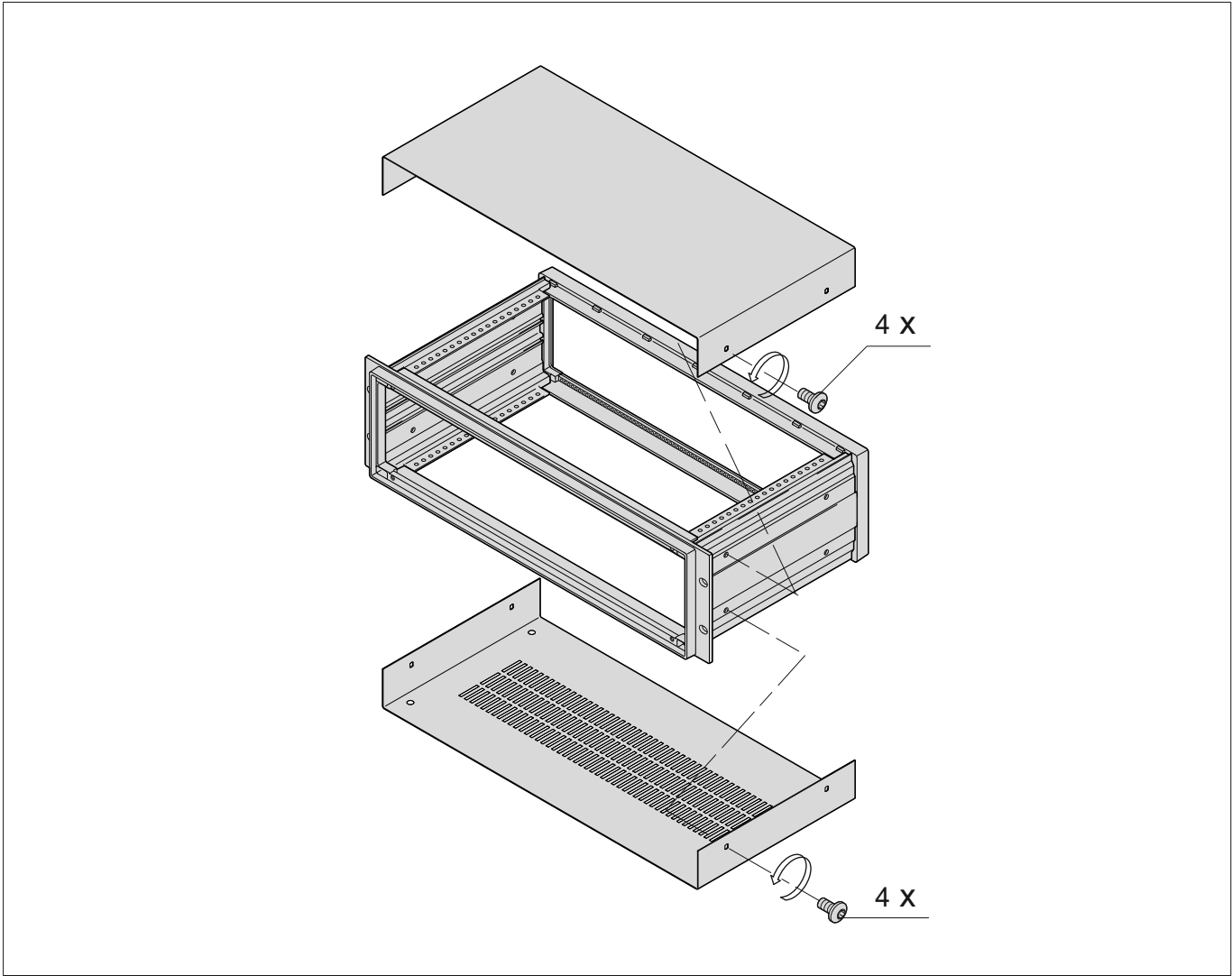
User Manual
Accessoris
inpac
19" Chassis Case

Instructions utilisateur
Accessoires
inpac
Coffret encastrable 19"




08/20
• Telefon: +49(0)70 82 7 94-0 • Telefax: +49(0)70 82 7 94 200

Schroff GmbH
www.nvent/schroff.com
Langenalber Straße 96 - 100 • D-75334 Straubenhardt

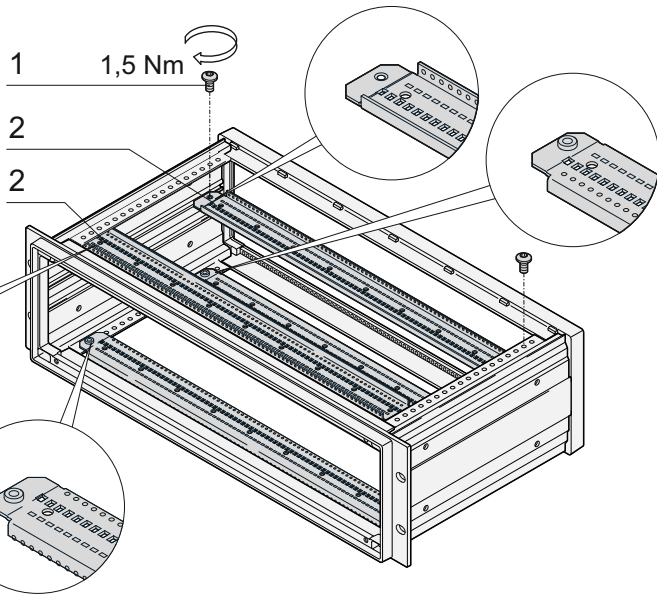


Tragschiene / Support rail / Traverse

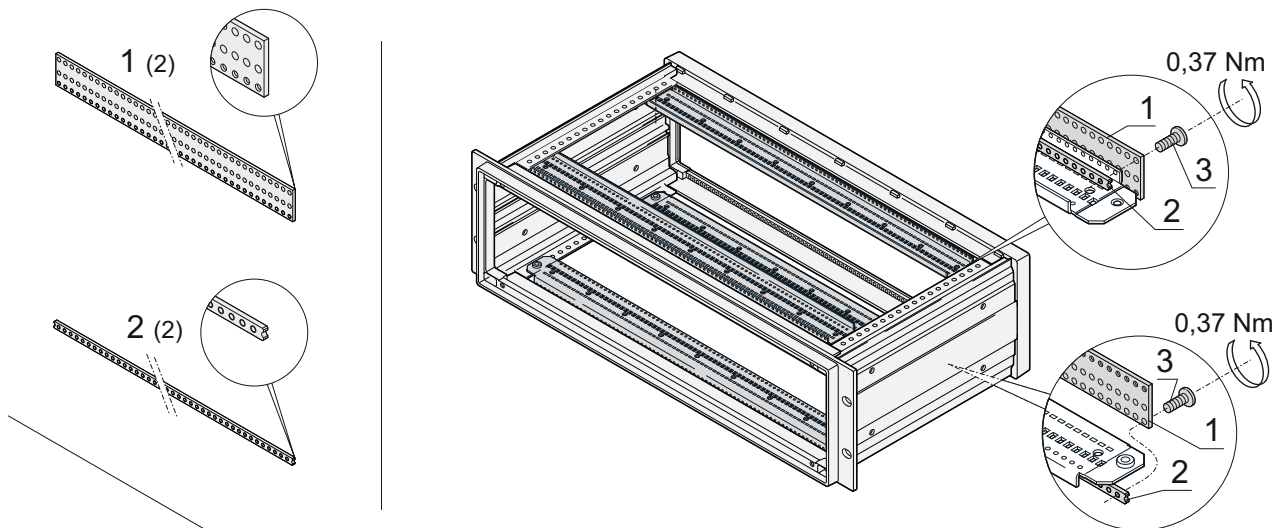


1 (8x)
M4 x 8
(60402-072)

2 (4x)



Lochschiene / Gewindestreifen
 Perforated rail / Threaded insert
 Bande de positionnement / Bande taraudée



3 (8x)
 M2,5 x 10
 (24560-148)

* Im Lieferumfang nicht enthalten
 * Is not supplied
 * Non compris dans la livraison

Führungsschienen / Guide rails / Guide-cartes *

